

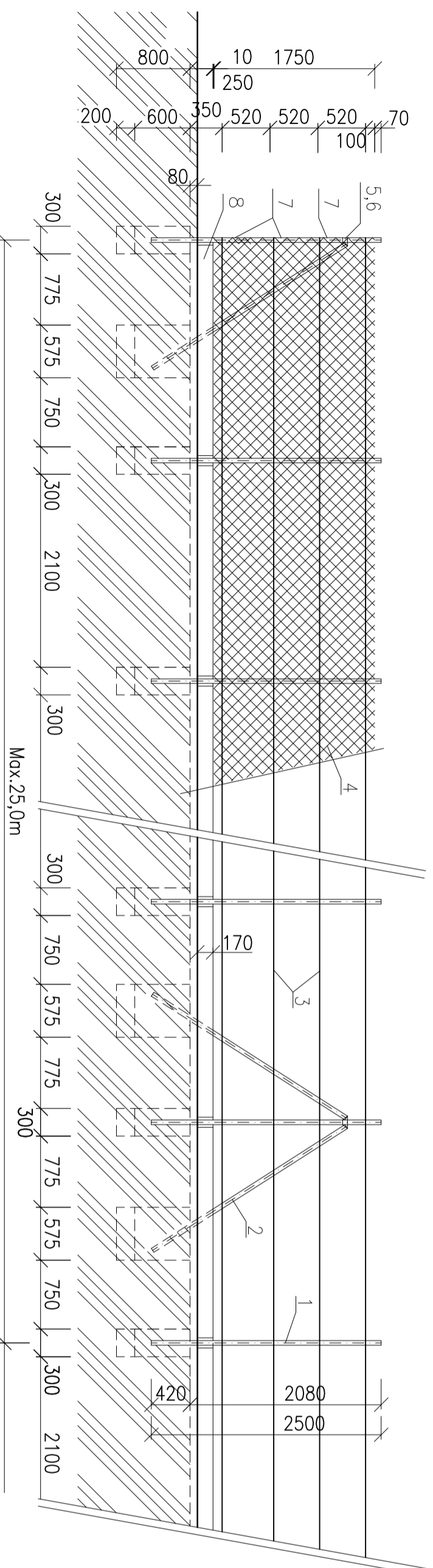
POHLAD NA DVOJKRIDLUVY BRANU

VYKAZ PRVKOV OPLOTENIA BC TORSION

OZN.	POPIS	ROZMERY /mm/	POCET /ks/	FARBA
1	STLPIK UNIVERS	48x1,5/2500	41	
2	RORKA PRE VZPERU/BE UNIVERS	48x1,5/2500	15	
3	NAPINACI DRETI POPLASTOVANY	Ø2,9	3700m	
4	PLETIVO FLUIDEX 524 PRO	50/2,4/1750	91,00m	
5	OBJIMKA SO SKRUTKOU A MATICOU	48	15	
6	BOCNA VZPERA PRE UNIVERS	48	15	ZELENA
7	NAPINAK POPLASTOVANY	Ø3,4	32	
8	PODHRABOVA DOSKA	2350/250/35	38	
9	ESPACE FIX - JEDNOSTRANNY STLPIK	100x2,5/2500	2	
10	ESPACE FIX - KRIDLO BRANY DORAZ	1700/2000	1	
11	ESPACE FIX - KRIDLO BRANY	1700/2000	1	

**POZNAMKY:**

- BETONOVÉ ZAKLADOVÉ PATKY PRE STLPIKY UNIVERS SÚ Z PROSTIEHO BETÓNU C12/15 ROZMERU (300x300x600)mm
- BETONOVÉ ZAKLADOVÉ PATKY PRE VZPERY UNIVERS SÚ Z PROSTIEHO BETÓNU C12/15 ROZMERU (575x300x600)mm
- BETONOVÝ ZAKLAD PRE ZASTIENIE BRÁNKY JE Z PROSTIEHO BETÓNU C12/15 ROZMERU (200x200x350)mm
- BETONOVÝ ZAKLAD PRE STLPIK BRÁNY JE Z PROSTIEHO BETÓNU C12/15 ROZMERU (500x500x1000)mm
- BETONOVÉ ZAKLADY SÚ ULOŽENÉ NA ŠTRKOVOM VANKUŠI Hr.200mm



VZOROVY POHLAD NA OPLOTENIE

±0,000=BpV 189,50 mmn		Tento výkres je originál, jeho kopírovanie je trestné podľa §21, odst. d.) zákona č. 383/1997 Z.z.	
ZODPOVEDNÝ PROJEKTANT:	Ing. Jarošiov Jakubík	AUTORIZOVANÝ STAVEBNÝ INŽINIER	Ing. Jarošiov Jakubík
VÝKRESLOVÁKA:	Ing. Jarošiov Jakubík	UL. Z. Nepešedlo 28/2/39, 934 01 Levice	1071570632
INVESTOR/STAVEBNÍK:	Obec Veľké Ludince	ATELIER	PROJEKT PRE S.P.
ADRESA:	OU Veľké Ludince, č.136, 935 65 Veľké Ludince	ul. Mierová č.8, 937 01 Zbeležovce	majeec 2018
NAZOV STAVBY:	KOMPOSTAREN V OBCI VEĽKÉ LUDINCE	SO04 OPLOTENIE AREALU	FORMAT: 6x4x(42)
MIEŠTO STAVBY:	parc.č.3746/1, k.ostr. úz. Veľké Ludince		
OBŠAH VÝKRESU:	SCHEMA OPLOTENIA	MIERKA:	1:50
			Č. VÝKRESU: -01-